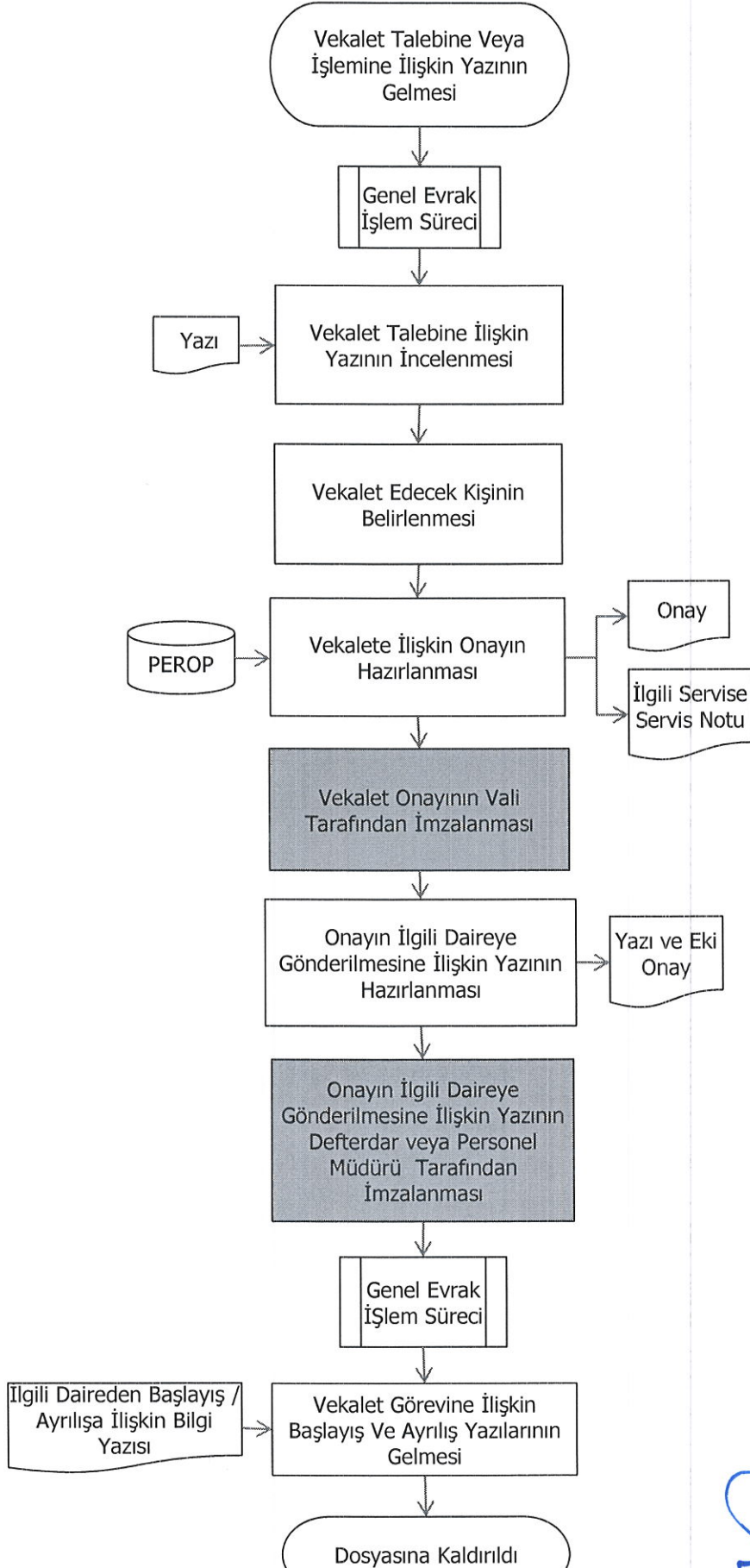




Antalya Defterdarlığı Personel Müdürlüğü

Vekalet İşlem Süreci



Hazırlayan:	Onaylayan:
MUSTAFA ALTAY PERSONEL SEFİ	MUSTAFA ALTAY Personel Müdürü Personel Müdürü